

Lennon 5 Light Semi-Flush Mount

SF340 1.0

VISUAL COMFORT & Co.

STUDIO COLLECTION

GENERAL PRODUCT INFORMATION:

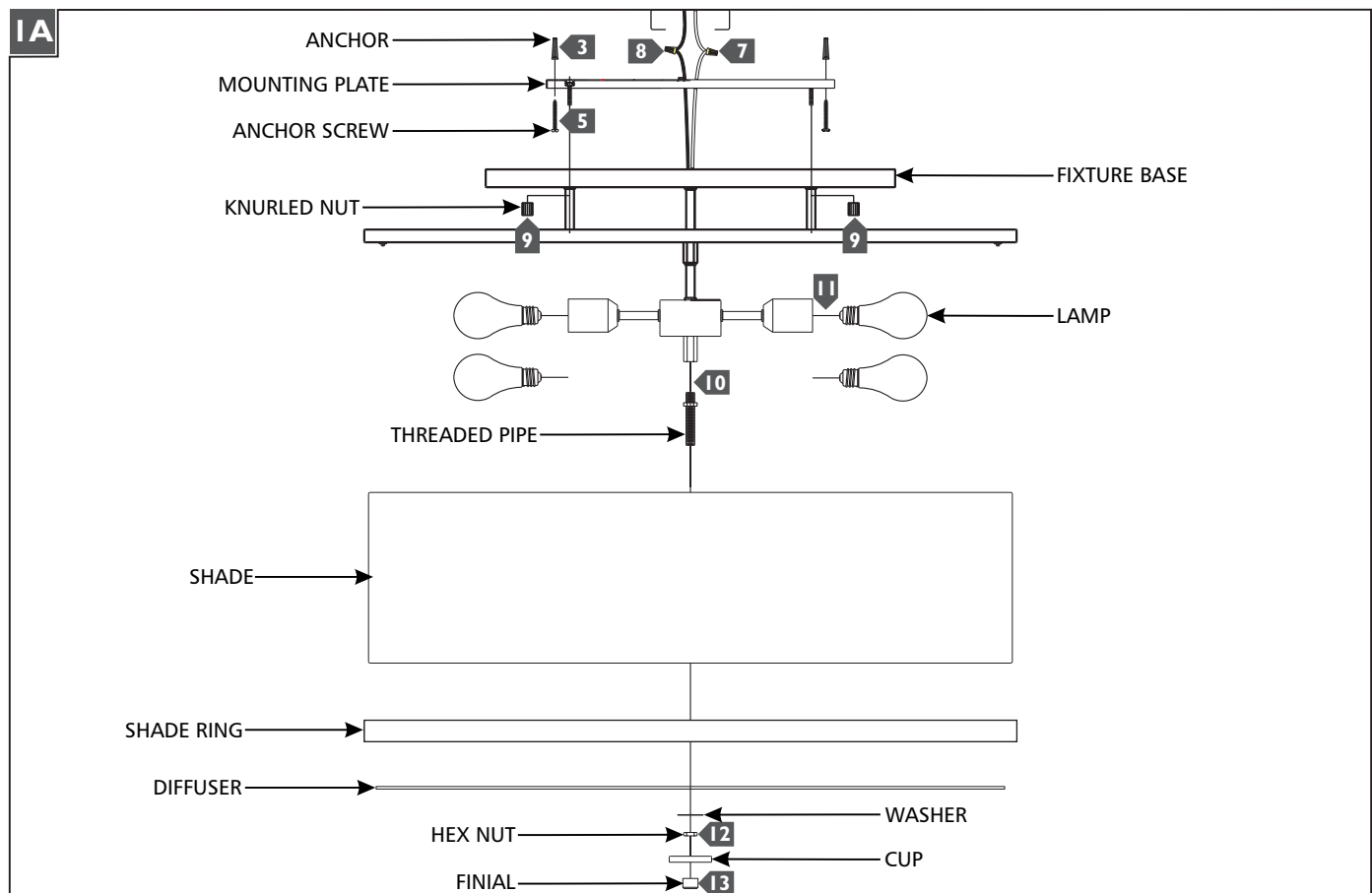
These fixtures are intended to be installed utilizing NEC compliant junction boxes.

This product is safety listed for damp locations.

CAUTION - RISK OF FIRE

This product must be installed in accordance with the applicable installation code by a person familiar with the construction and operation of the product and the hazards involved.

Use minimum 90°c supply conductors.

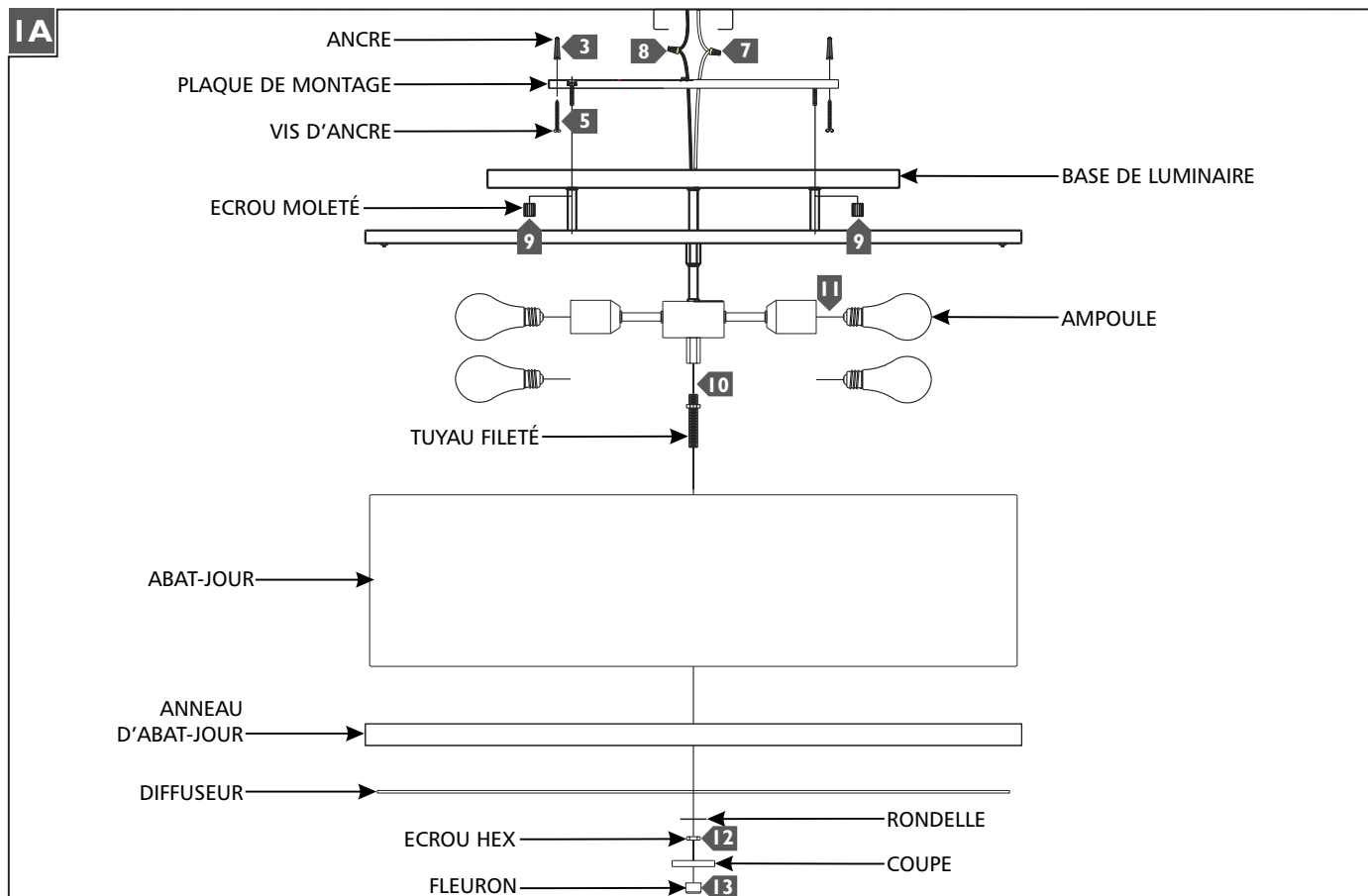


- 1 Temporarily install the mounting plate to the junction box.
- 2 Mark the anchor hole locations on the mounting plate and remove the mounting plate.
- 3 Drill appropriate size holes at the marked locations and install the anchors.
- 4 Secure the mounting plate to the junction box.
- 5 Screw the anchor screws into the anchors.
- 6 Connect the fixture to a suitable ground in accordance with local electrical codes.
- 7 Connect the white fixture wire to the neutral power line wire with a wire nut.
- 8 Connect the black fixture wire to the hot power line wire with a wire nut.
- 9 Mount the fixture base onto the mounting plate studs and secure it with the knurled nuts.
- 10 Screw the threaded pipe to the bottom of the fixture.
- 11 Screw the lamps into the sockets. Refer to the label on the lamp socket for Max Wattage information.
- 12 Place the shade, shade ring, diffuser, and washer (in that order) onto the threaded pipe and secure it in place with the hex nut (Do not over tighten).
- 13 Place the cup onto the threaded pipe and secure it in place by screwing the finial onto the threaded pipe.

ATTENTION : RISQUE D'INCENDIE

Ce produit doit être installé conformément au code d'installation en vigueur par une personne familière avec la construction et l'exploitation du produit et les risques qu'il entraîne.

Utiliser les conducteurs d'alimentation supérieure à 90° c.

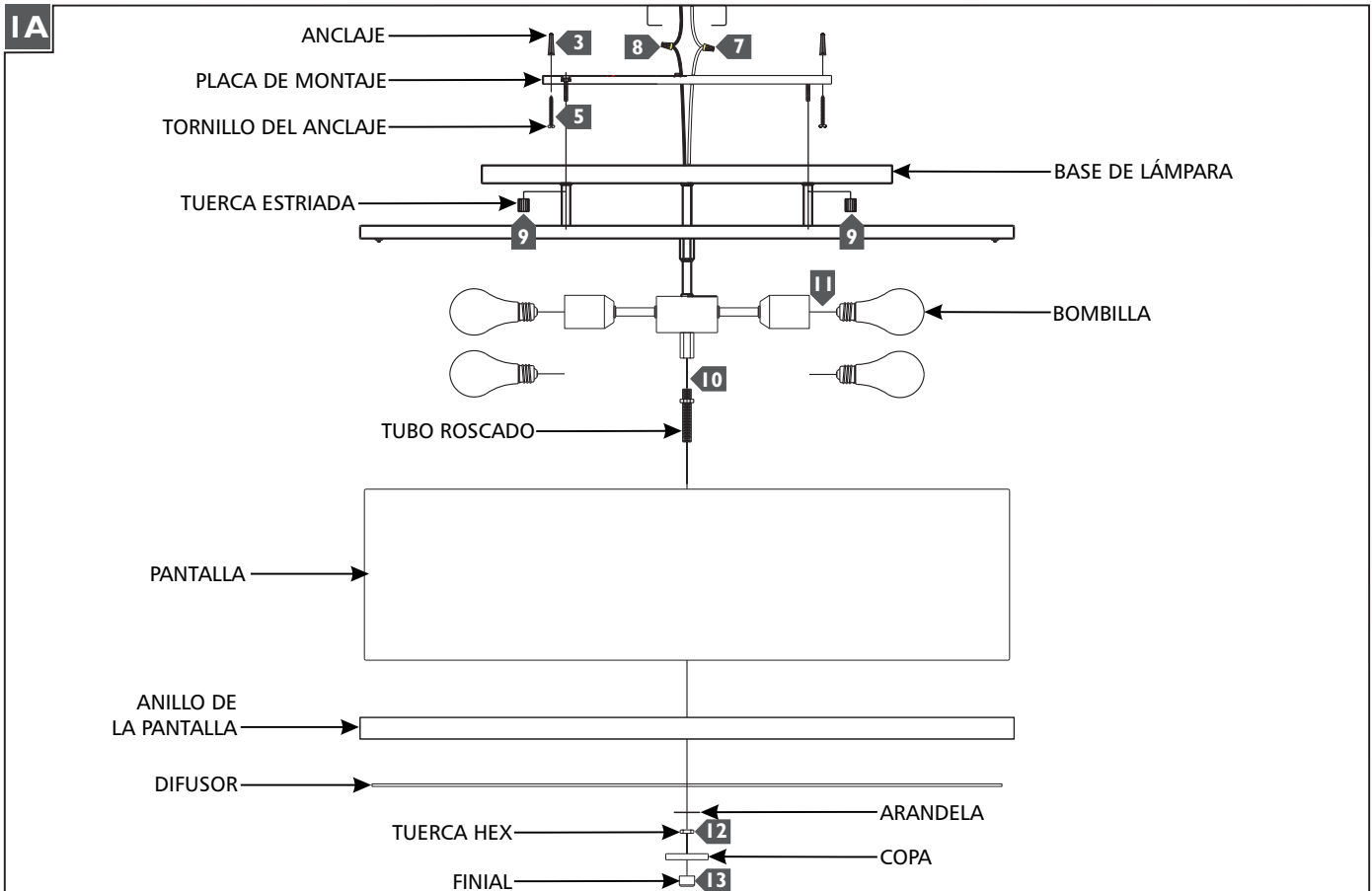


- 1** Installer temporairement la plaque de montage à la boîte de jonction.
- 2** Marquer les emplacements des trous d'ancre sur la plaque de montage et enlever la plaque de montage.
- 3** Percer des trous de la taille appropriée aux emplacements marqués et installez les ancrés.
- 4** Fixez la plaque de montage à la boîte de jonction.
- 5** Visser les vis d'ancres dans l'ancres.
- 6** Connectez le luminaire à un terrain approprié conformément aux codes électriques locaux.
- 7** Connectez le fil blanc de luminaire au fil de la ligne d'alimentation neutre avec un écrou de fil.
- 8** Connectez le fil noir de luminaire au fil de la ligne d'alimentation chaude avec un écrou de fil.
- 9** Montez la base de luminaire sur la goujons de montage et le fixer avec les écrous moletés.
- 10** Vissez le tuyau fileté à l'ensemble de douille.
- 11** Vissez l'ampoules dans les douilles. Reportez-vous à l'étiquette sur la douille de lampe pour obtenir des informations Max Puissance.
- 12** Placez l'abat-jour, anneau d'abat-jour, diffuseur, et rondelle (dans cet ordre) sur le tuyau fileté et fixez-le en place avec l'écrou hexagonal (Ne pas trop serrer).
- 13** Placez la coupe sur le tuyau fileté et fixez-le en place en vissant le fleuron sur le tuyau fileté.

PRECAUCIÓN: RIESGO DE INCENDIO

Este producto debe instalarse de acuerdo con el código de instalación aplicable por una persona familiarizada con la construcción y operación del producto y los riesgos que conllevan.

Utilizar conductores de suministro mínimo 90° c.



- 1 Instalar temporalmente la placa de montaje a la caja de junta.
- 2 Marque las ubicaciones de los orificios de anclaje en la placa de montaje y retire la placa de montaje.
- 3 Taladro agujeros de tamaño apropiado en los lugares marcados y instalar los anclajes.
- 4 Fije la placa de montaje a la caja de junta.
- 5 Atornille los tornillos de anclaje en los anclajes.
- 6 Conecte el lámpara a una tierra adecuada, de acuerdo con los códigos eléctricos locales.
- 7 Conecte el cable blanco de la lámpara al cable de línea de energía neutra con una tuerca para cable.
- 8 Conecte el cable negro de la lámpara al cable de línea eléctrica caliente con una tuerca para cable.
- 9 Monte la base de lámpara sobre los esparragos de montaje y fijarlo con las tuercas estriadas.
- 10 Enrosque el tubo roscado a la asamblea de enchufe.
- 11 Atornille las bombillas en los enchufes. Consulte la etiqueta en el casquillo de la lámpara para obtener información Max Potencia.
- 12 Coloque la pantalla, anillo de la pantalla, difusor, y arandela (en ese orden) en el tubo roscado y seguro en su lugar con la tuerca hexagonal (No apriete demasiado).
- 13 Coloque la copa en el tubo roscado y seguro en su lugar atornillando el finial en el tubo roscado.

SAVE THESE INSTRUCTIONS!