

Wellsworth Outdoor Post**OL13207 1.0****VISUAL COMFORT & Co.**

STUDIO COLLECTION

GENERAL PRODUCT INFORMATION:

This product is safety listed for wet locations.

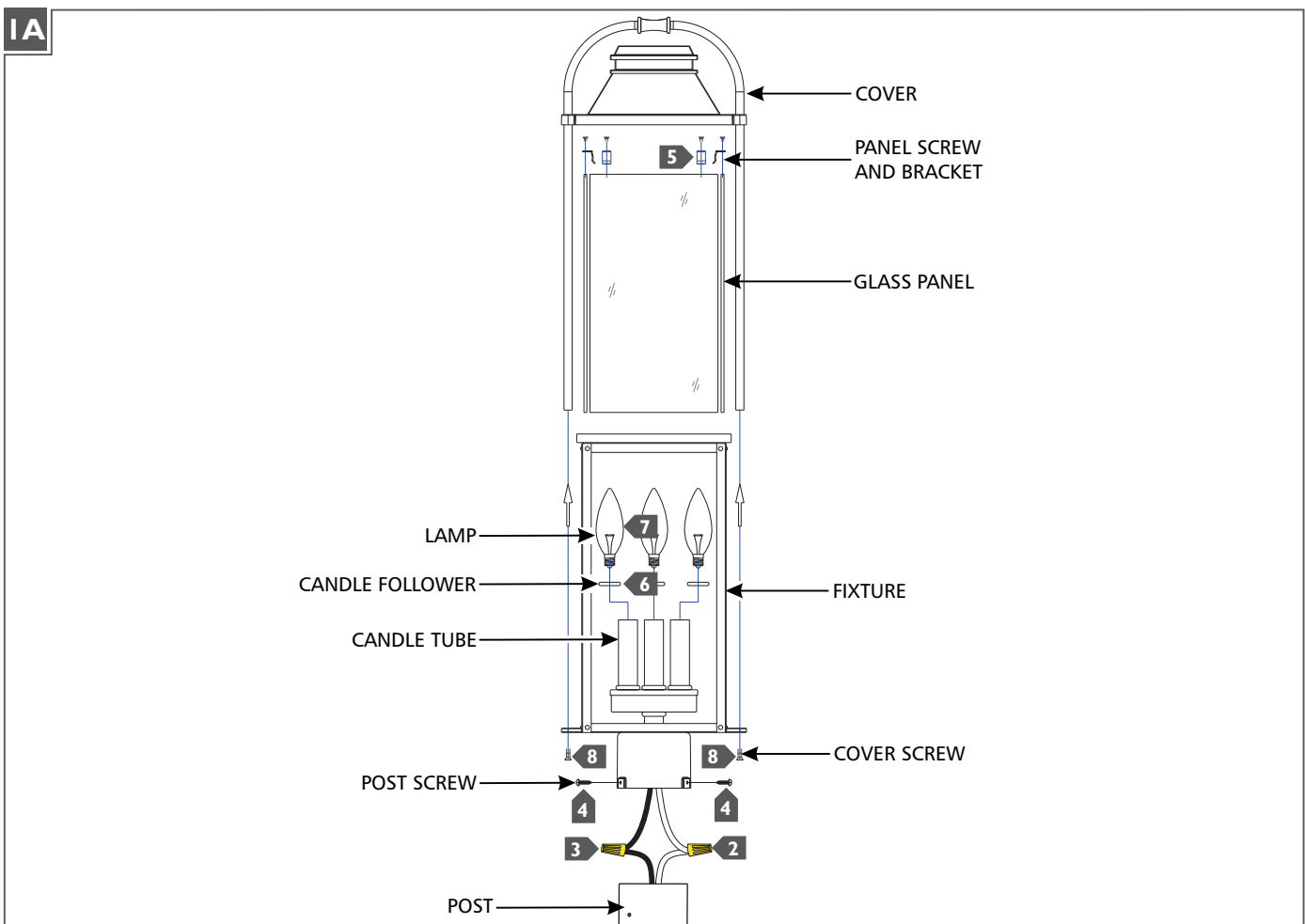
Incandescent lamps may be dimmed with a standard incandescent dimmer.
LED lamps may be dimmed with a LED dimmer. Consult lamp manufacturer for additional information.

This instruction shows a typical installation.

CAUTION - RISK OF FIRE

This product must be installed in accordance with the applicable installation code by a person familiar with the construction and operation of the product and the hazards involved.

Use minimum 90°C supply conductors.

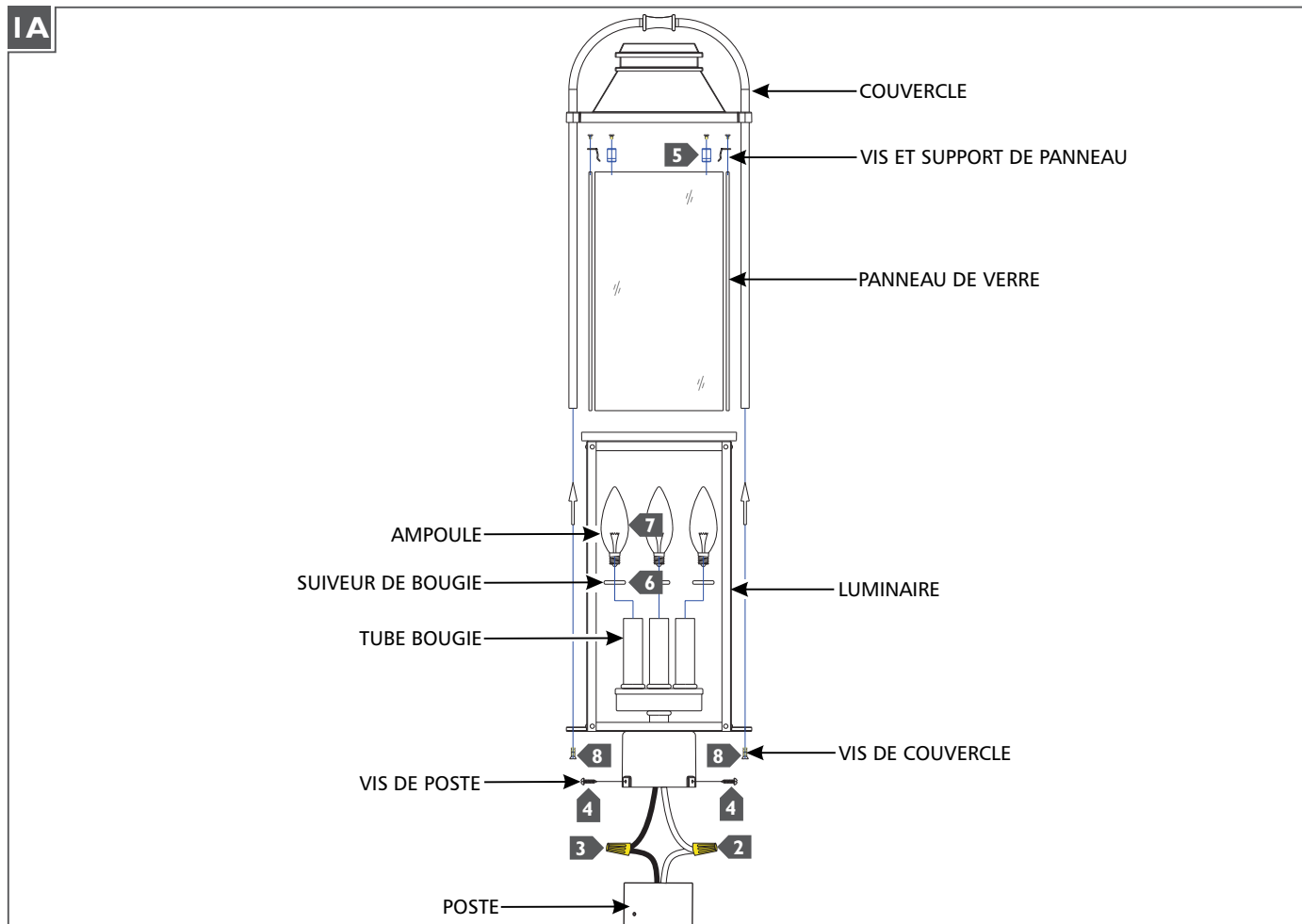


- 1** Connect the fixture to a suitable ground in accordance to local electrical codes.
- 2** Connect the white fixture wire to the neutral power line wire with a wire nut.
- 3** Connect the black fixture wire to the hot power line wire with a wire nut.
- 4** Secure the fixture to the post with the post screws making sure to neatly tuck in all wiring.
- 5** Insert the glass panels into the fixture and secure them in place using the panel screws and brackets.
- 6** Install the candle followers on top of the candle tubes.
- 7** Screw the lamp into the socket. Refer to the label on the socket for Max Wattage Information.
- 8** Install the cover onto the fixture and secure it using the cover screws.

ATTENTION : RISQUE D'INCENDIE

Ce produit doit être installé conformément au code d'installation en vigueur par une personne familière avec la construction et l'exploitation du produit et les risques qu'il entraîne.

Utiliser les conducteurs d'alimentation supérieure à 90° c.

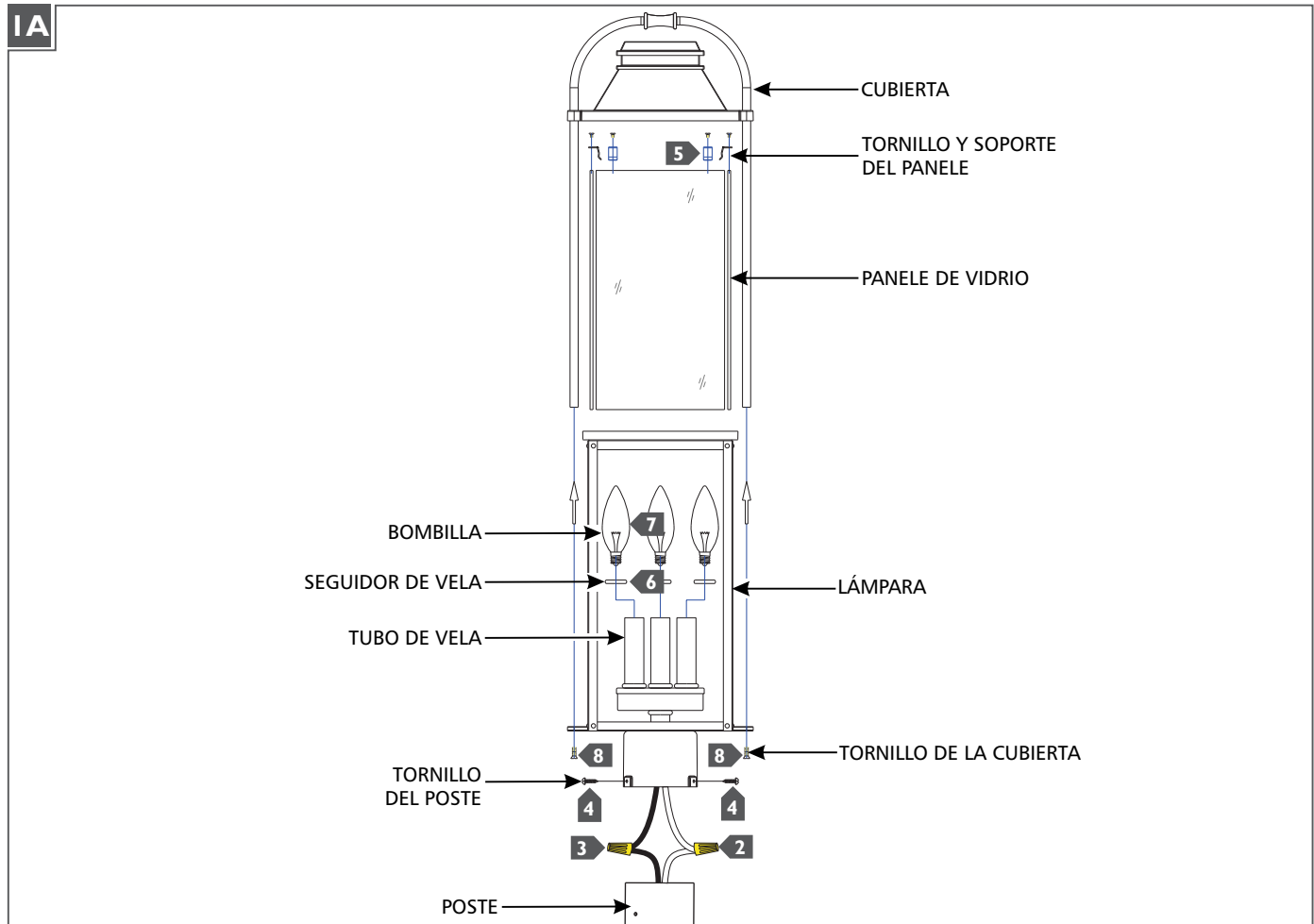


- 1 Connectez le luminaire à un terrain approprié en accord avec les codes électriques locaux.
- 2 Connectez le fil blanc de luminaire au fil de ligne à neutre avec un écrou de fil.
- 3 Connectez le fil noir de luminaire au fil chaud de la ligne d'alimentation avec un écrou de fil.
- 4 Fixez le luminaire à la poste avec les vis de poste en s'assurant de rentrer facilement dans tout le câblage.
- 5 Insérez les panneaux de verre dans la luminaire et fixez-les en place en utilisant les vis et les supports de panneau.
- 6 Installez les suiveurs de la bougie sur le dessus des tubes de bougies.
- 7 Visser l'ampoule dans la douille. Reportez-vous à l'étiquette sur la prise pour Max Wattage information.
- 8 Installer le couvercle sur le luminaire et le fixer avec les vis de couvercle.

PRECAUCIÓN: RIESGO DE INCENDIO

Este producto debe instalarse de acuerdo con el código de instalación aplicable por una persona familiarizada con la construcción y operación del producto y los riesgos que conllevan.

Utilizar conductores de suministro mínimo 90° c.



SAVE THESE INSTRUCTIONS!