

**Thorne Chandelier****F3257/6, F3258/8 1.0****FEISS®**

EST. 1955

**Chandelier****GENERAL PRODUCT INFORMATION:**

These fixtures are intended to be installed utilizing NEC compliant junction boxes.

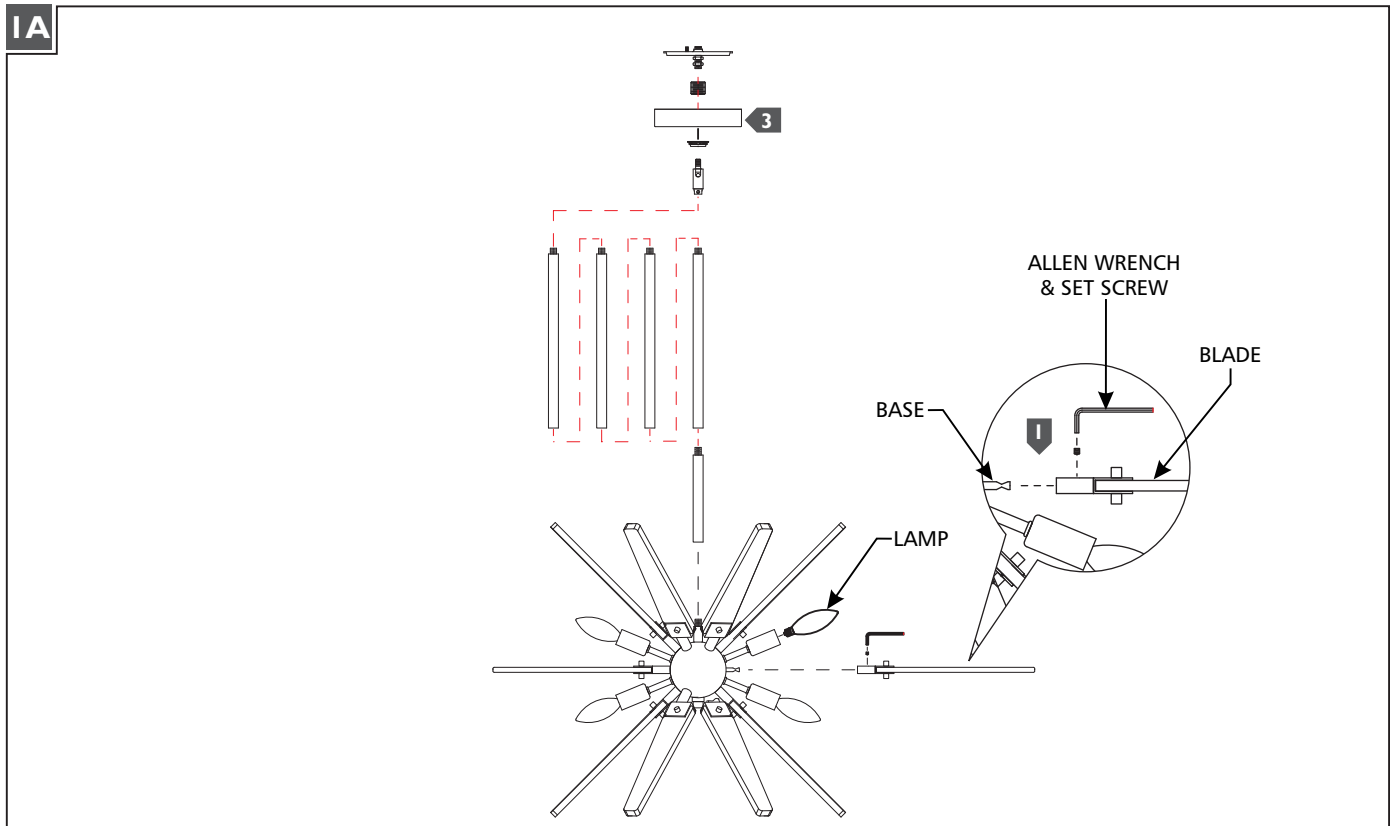
This product is safety listed for damp locations.

This instruction shows a typical installation.

**CAUTION - RISK OF FIRE**

This product must be installed in accordance with the applicable installation code by a person familiar with the construction and operation of the product and the hazards involved.

Use minimum 90°c supply conductors.



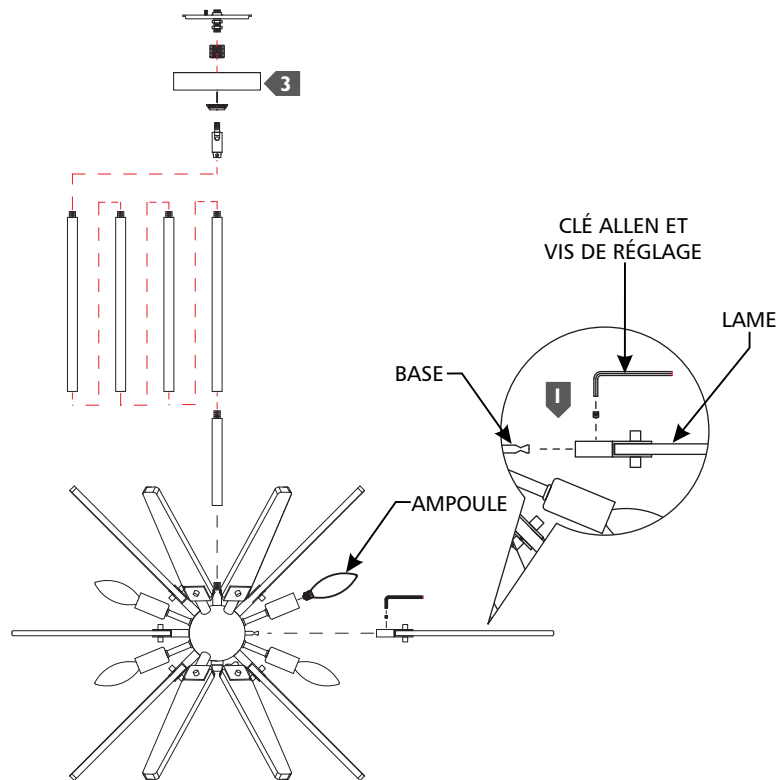
- 1** Install the blades to the bases and secure them in place with the set screws using the provided Allen wrench.
- 2** Screw the lamps into the sockets. Refer to the label on the lamp socket for Max Wattage information.
- 3** Follow enclosed supplement installation instructions for electrical and fixture installation onto house outlet box.

**ATTENTION : RISQUE D'INCENDIE**

Ce produit doit être installé conformément au code d'installation en vigueur par une personne familière avec la construction et l'exploitation du produit et les risques qu'il entraîne.

**Utiliser les conducteurs d'alimentation supérieure à 90° c.**

IA



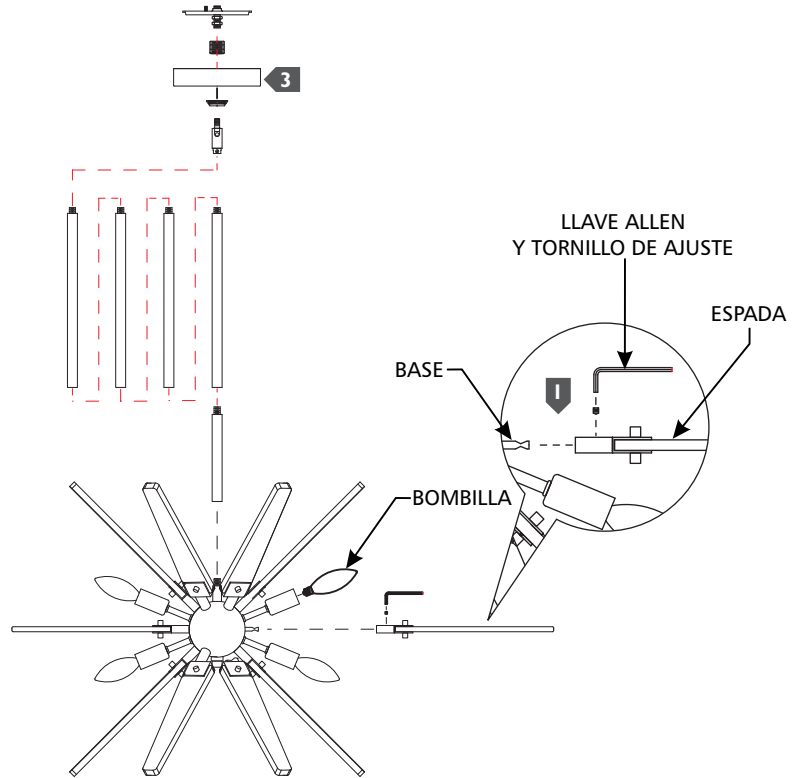
- 1** Installez les lames sur les bases et fixez-les en place avec les vis de réglage à l'aide de la clé Allen fournie.
- 2** Vissez l'ampoules dans les douilles. Lire l'étiquette sur la douille de lampe pour informations Max Wattage.
- 3** Reportez-vous aux instructions pour supplément clos électrique et installation de luminaire sur boîte de sortie de maison.

**PRECAUCIÓN: RIESGO DE INCENDIO**

Este producto debe instalarse de acuerdo con el código de instalación aplicable por una persona familiarizada con la construcción y operación del producto y los riesgos que conllevan.

**Utilizar conductores de suministro mínimo 90° c.**

IA



- 1** Instale las espadas en las bases y fíjelas en su lugar con los tornillos de ajuste utilizando la llave Allen suministrada.
- 2** Enrosque la bombilla en el enchufe. Consulte la etiqueta en el enchufe de la lámpara para obtener información de Max Wattage.
- 3** Siga las instrucciones de Instalación incluido suplemento para eléctricos y instalación de la lámpara en la caja de enchufe de casa.

**SAVE THESE INSTRUCTIONS!**

**FEISS**<sup>®</sup>

EST. 1955  
7400 Linder Ave, Skokie, IL 60077

800.969.3347

[www.Feiss.com](http://www.Feiss.com)

© 2018 Feiss. All rights reserved. The "Feiss" graphic is a registered trademark of Feiss. Feiss reserves the right to change specifications for product improvements without notification.  
A Generation Brands Company